



MINUTA DE LA JUNTA DE ACLARACIONES	
<p>DE LA LICITACIÓN PUBLICA ESTATAL No. EO-907077974-N4-2026, QUE SE CELEBRA EN LA DIRECCION DE SUPERVISIÓN DE CARRETERAS ALIMENTADORAS, CAMINOS RURALES Y PUENTES, DE LA COMISIÓN ESTATAL DE CAMINOS; EL DÍA 19 DE MAYO DE 2026, A LAS 09:00 HRS. PARA LA OBRA DENOMINADA RECONSTRUCCIÓN DEL CAMINO: SAN CRISTOBAL - POZO COLORADO - LAGUNA GRANDE - SAN LUCAS - CHIAPILLA, TRAMO: KM. 0+000 - KM. 37+100, SUBTRAMO: KM. 0+000 - KM. 2+500 (T.A.), A REALIZARSE EN LA LOCALIDAD: ZACUALPA ECATEPEC, DEL MUNICIPIO DE SAN CRISTOBAL DE LAS CASAS, CHIAPAS.</p>	
CONTRATISTAS	
NOMBRE DEL REPRESENTANTE O FUNCIONARIO, EMPRESA O ÁREA RESPONSABLE A LA QUE PERTENECEN, TELÉFONO Y CORREO ELECTRÓNICO	FIRMAS
<p>CONSTRUCTORA Y ARRENDADORA MXYA SA DE C.V. EN PARTICIPACION CONJUNTA CON CONSTRUCCIONES MARA S.A de C.V. 961100180</p>	
<p>TRITZI EDIFICACIONES, S.A. DE C.V. 9611503596 CORREO: jaguarnogroos@hotmail.com</p>	
<p><i>[Empty space with a large scribble]</i></p>	<p><i>[Empty space with a large scribble]</i></p>
<p><i>[Empty space with a large scribble]</i></p>	<p><i>[Empty space with a large scribble]</i></p>

**POR LA COMISIÓN ESTATAL DE CAMINOS**

  
ARQ. ALONDRA AZUCENA CASTILLEJOS ESTRADA

SUPERVISOR DE OBRA

  
ING. JORGE OVANDO DÍAZ

DIRECTOR DE SUPERVISIÓN DE CARRETERAS ALIMENTADORAS, CAMINOS RURALES Y PUENTES

**INVITADOS**

No Asistió.

POR EL AYUNTAMIENTO DE SAN CRISTOBAL, CHIAPAS

  
Cristóbal Sobal Hernández

SECRETARIA DE MOVILIDAD Y TRANSPORTE

### MINUTA DE LA JUNTA DE ACLARACIONES

DE LA LICITACIÓN PÚBLICA ESTATAL No. **EO-907077974-N4-2026**, QUE SE CELEBRA EN LA DIRECCIÓN DE SUPERVISIÓN DE CARRETERAS ALIMENTADORAS, CAMINOS RURALES Y PUENTES, DE LA COMISIÓN ESTATAL DE CAMINOS; **EL DÍA 19 DE MAYO DE 2026, A LAS 09:00 HRS.** PARA LA OBRA DENOMINADA **RECONSTRUCCIÓN DEL CAMINO: SAN CRISTOBAL - POZO COLORADO - LAGUNA GRANDE - SAN LUCAS - CHIAPILLA, TRAMO: KM. 0+000 - KM. 37+100, SUBTRAMO: KM. 0+000 - KM. 2+500 (T.A.),** A REALIZARSE EN LA LOCALIDAD: **ZACUALPA ECATEPEC, DEL MUNICIPIO DE SAN CRISTOBAL DE LAS CASAS, CHIAPAS.**

### ADENDOS

1. DE ACUERDO A LAS **DISPOSICIONES DE SEGURIDAD** CONTENIDAS EN EL CAPITULO SEXTO DEL MANUAL DE DISPOSITIVOS PARA EL CONTROL DEL TRANSITO EN CARRETERAS, EMITIDO POR LA S.I.C.T. PARA LA COLOCACIÓN DE LAS SEÑALES Y DISPOSITIVOS DE PROTECCIÓN RESPECTIVOS, **DEBERÁN CONSIDERAR LA COLOCACIÓN DEL SEÑALAMIENTO PREVENTIVO** NECESARIO POR PARTE DE LA EMPRESA CONTRATISTA, EN LOS TRAMOS DE CONSTRUCCION, EXTREMANDO LAS PRECAUCIONES PARA PREVENIR Y EVITAR AL TRANSITO, ACCIDENTES DE CUALQUIER NATURALEZA, YA SEA CON MOTIVO A LAS OBRAS O POR LOS MOVIMIENTOS DE SU MAQUINARIA, EQUIPO O ABASTECIMIENTO DE MATERIALES (SE ANEXA PROYECTO DE SEÑALAMIENTO PREVENTIVO).
2. **SE DEBERÁ CONSIDERAR AL INICIO DE LOS TRABAJOS** DE LA OBRA, EL SUMINISTRO Y COLOCACIÓN DE **DOS PIEZAS DE LETREROS INFORMATIVOS** DE LA OBRA EN LUGARES ESTRATÉGICOS (AL INICIO Y AL FINAL DEL TRAMO A RECONSTRUIR), CON DIMENSIONES MÍNIMAS DE 2.44 X 4.88 MTS EN FORMATO HORIZONTAL, PROPORCIÓN DE 2 A 1, MONTADOS EN UNA ESTRUCTURA METÁLICA DE 3.00 MTS DE ALTO PARA EVITAR SU DETERIORO, LOS CUALES DEBERÁN CONTENER LOS DATOS GENERALES DE LA OBRA, (**SEGÚN CROQUIS ANEXO**). DEBERA CONSIDERAR EN SU DESGLOSE DE COSTOS INDIRECTOS.
3. **SE DEBERÁ CONSIDERAR AL TERMINO DE LOS TRABAJOS** DE LA OBRA, EL SUMINISTRO Y COLOCACIÓN DE **UNA PIEZA DE MURETE DE TERMINO** DE LA OBRA DE ACRILICO EN LUGARES ESTRATÉGICOS, CON DIMENSIONES MÍNIMAS DE 1.00 X 1.20 MTS EN FORMATO HORIZONTAL, MONTADO EN UNA SUPERFICIE DE CONCRETO ARMADO DE 12 CM. DE ESPESOR Y UNA SEPARACION DE PISO AL ACRILICO DE 20 CM. PARA EVITAR SU DETERIORO, LOS CUALES DEBERÁN CONTENER LOS DATOS GENERALES DE LA OBRA, (**SEGÚN CROQUIS ANEXO**). DEBERA CONSIDERAR EN SU DESGLOSE DE COSTOS INDIRECTOS.
4. PARA LA **RECONSTRUCCION DE LOS TRAMOS DAÑADOS**, LOS SUBTRAMOS A RECONSTRUIRSE DEBERÁN REALIZARSE MEDIANTE EL PROCEDIMIENTO DE RECUPERADO DEL PAVIMENTO EXISTENTE, CON LA UTILIZACIÓN DE EQUIPO MECÁNICO (**RECUPERADORA DE PAVIMENTOS**), YA SEA EN UN ALA O EN TODO EL ANCHO DE LA CORONA EXISTENTE, DEBIENDOSE ADICIONAR AL VOLUMEN RECUPERADO EL 25% DE MATERIAL MEJORADO GRAVA TRITURADA CON TAMAÑOS DE 1½" A 3/4"; LA CUAL DEBERÁ SER MEZCLADA CORRECTAMENTE QUEDANDO UNA CAPA HOMOGENEA COMPACTADAS AL 100% MEDIANTE AASHTO MODIFICADA.
5. **EN CASOS EXTREMOS**, DONDE EL SUBTRAMO A RECONSTRUIR, ESTRUCTURALMENTE CAREZCA DE MATERIALES QUE CUMPLAN CON LAS ESPECIFICACIONES DE CONSTRUCCIÓN DE ACUERDO A LAS NORMAS DE LA S.I.C.T., SE NOTIFICARÁ A LA SUPERVISION Y ESTA A SU VEZ A LA DIRECCION OPERATIVA PARA DEFINIR SI DICHAS CAPAS A TRATAR PUEDAN CONSIDERARSE O NO COMO UNA SUB'RASANTE Y/O BASE HIDRÁULICA COMPACTADAS AL 95% MEDIANTE AASHTO MODIFICADA.
6. **CON RELACIÓN A LOS COSTOS DE LOS CONCEPTOS DE ACARREOS EN GENERAL DE LOS MATERIALES DE CONSTRUCCIÓN** QUE SERÁN UTILIZADOS DURANTE EL PROCESO DE EJECUCIÓN DE LA OBRA DE ACUERDO AL CATALOGO DE CONCEPTOS DE LA MISMA, DEBERÁ DE CONSIDERAR LOS COSTOS VIGENTES DE LAS TARIFAS PUBLICADAS EN EL "ACUERDO POR EL QUE SE REFORMA EL ARTÍCULO QUINTO DEL ACUERDO POR EL QUE SE AUTORIZA LA MODIFICACIÓN DE LAS TARIFAS EXISTENTES EN LAS DIFERENTES MODALIDADES DEL SERVICIO PÚBLICO DE TRANSPORTE EN EL ESTADO DE CHIAPAS", DADO A CONOCER A TRAVÉS DE LA PUBLICACIÓN ESTATAL NÚMERO 6207-A-2024, DIFUNDIDA EN EL PERIÓDICO OFICIAL DEL ESTADO NÚMERO 381, CON FECHA 04 DE DICIEMBRE DEL 2024. " Y A LA VEZ COTIZAR CON LA UNION DE CAMIONES CONCESIONADOS ADSCRITOS A LA SECRETARIA DE MOVILIDAD Y TRANSPORTE DEL ESTADO, YA QUE NO SERA PROCEDENTE EL AJUSTE DE COSTOS POR ESTOS CONCEPTOS, CON LA FINALIDAD DE EVITAR CONFLICTOS SOCIALES QUE OCASIONEN ATRASOS DURANTE EL PROCESO DE EJECUCION DE LA OBRA.
7. **UNA VEZ TERMINADA LA BASE HIDRAULICA**, DEBE CUMPLIR CON LAS NORMAS DE CALIDAD VIGENTE DEBERA EFECTUAR EL BARRIDO DE LA SUPERFICIE Y LA COLOCACION DEL RIEGO DE IMPREGNACION DE ACUERDO A LO ESTIPULADO EN LAS NORMAS E INMEDIATAMENTE EL POREO CON ARENA, PARA EVITAR EL DESPRENDIMIENTO DE LA CAPA DE ASFALTO A EFECTO DEL TRAFICO.

### MINUTA DE LA JUNTA DE ACLARACIONES

DE LA LICITACIÓN PÚBLICA ESTATAL No. **EO-907077974-N4-2026**, QUE SE CELEBRA EN LA DIRECCIÓN DE SUPERVISIÓN DE CARRETERAS ALIMENTADORAS, CAMINOS RURALES Y PUENTES, DE LA COMISIÓN ESTATAL DE CAMINOS; **EL DÍA 19 DE MAYO DE 2026, A LAS 09:00 HRS. PARA LA OBRA DENOMINADA RECONSTRUCCIÓN DEL CAMINO: SAN CRISTOBAL - POZO COLORADO - LAGUNA GRANDE - SAN LUCAS - CHIAPILLA, TRAMO: KM. 0+000 - KM. 37+100, SUBTRAMO: KM. 0+000 - KM. 2+500 (T.A.), A REALIZARSE EN LA LOCALIDAD: ZACUALPA ECATEPEC, DEL MUNICIPIO DE SAN CRISTOBAL DE LAS CASAS, CHIAPAS.**

8. **CARPETA DE CONCRETO ASFALTICO:** PREVIO A LA CONSTRUCCION DE LA CARPETA DE CONCRETO ASFALTICO, LA SUPERFICIE DE LA BASE HIDRAULICA DEBERA ESTAR DEBIDAMENTE PREPARADA EXCENTA DE MATERIAS EXTRAÑAS COMO GRASAS, POLVO, ENCHARCAMIENTOS DE ASFALTO Y SIN IRREGULARIDADES, REPARANDOSE DEBIDAMENTE LOS BACHES Y/O DESPERFECTOS QUE EN ELLA EXISTA.
9. **LAS CARPETAS SERAN FABRICADAS CON GRANULOMETRIAS DENSAS** DE ACUERDO A LA NORMATIVIDAD VIGENTE Y COLOCADAS EN UN ESPESOR DE 5.0 CMS., COMPACTOS, COMPACTADAS AL 100%, SIENDO OBLIGATORIO PRESENTAR PREVIAMENTE A SU COLOCACIÓN, EL DISEÑO DE MEZCLA MEDIANTE PRUEBA MARSHALL, EFECTUANDOSE EL BARRIDO Y RIEGO DE LIGA DE LA SUPERFICIE.
10. **PARA LOS CONCEPTOS EN DONDE SE EMPLEEN MATERIALES ASFALTICOS Y/O EMULSIONES ASFÁLTICAS,** DEBERÁN CONSIDERAR LOS FLETES DE LA REFINERÍA A LA PLANTA MAQUILADORA Y DE LA PLANTA MAQUILADORA AL LUGAR DE LA OBRA, ASÍ COMO LA APLICACIÓN Y SUMINISTRO DEL MATERIAL ASFALTICO.
11. **DE ACUERDO A ESPECIFICACIONES** EL MATERIAL PARA LA CONSTRUCCIÓN DE LA CARPETA ASFÁLTICA EN CALIENTE, SE DEBERÁ UTILIZAR MATERIAL PÉTREO GRAVA TRITURADA 100% DE ¾" A 0" COMPACTADA 100%, CON UN ESPESOR DE 5 CMS. COMPACTOS.
12. **PARA LA MAMPOSTERIA DE 3ª. CLASE, MURO GAVION Y ZAMPEADO DE MAMPOSTERIA,** SE DEBERA CONSIDERAR PIEDRA DE LÍNEA Y PARA LA ELABORACION DEL MORTERO PARA EL JUNTEO DE LA PIEDRA Y PLANTILLA, DEBERAN UTILIZAR ARENAS LIMPIAS DE ARCILLAS Y DE MATERIALES ORGANICOS.
13. **PARA EL CONCEPTO DE RAYA CENTRAL O LATERAL POR LINEA PINTADA, INCLUYENDO MATERIAL EQUIPO, MANO DE OBRA Y ACARREOS, P.U.O.T.,** LA PINTURA DE LA RAYA CENTRAL CONTINUA O DISCONTINUA SERA DE COLOR AMARILLO REFLEJANTE DE 15.0 CMS. DE ANCHO Y LA PINTURA DE LAS RAYAS LATERALES SERA DE COLOR BLANCO REFLEJANTE DE 15.0 CMS. DE ANCHO, APLICANDO PINTURA DE TRAFICO 100% Y MICROESFERAS RETRORREFLEJANTES, CONFORME A LOS REQUISITOS DE CALIDAD DE LA PINTURA BASE AGUA Y ESFERAS DE VIDRIO PARA EL SEÑALAMIENTO HORIZONTAL EN APEGO A LO ESTABLECIDO EN LAS NORMAS DE CALIDAD VIGENTES DE LA S.I.C.T. Y GARANTIZANDO UNA DURACION DE VIDA UTIL DE 12 MESES COMO MININO MEDIANTE CERTIFICADO DE CALIDAD PARA ACEPTACION.
14. **PARA LA FABRICACIÓN, APLICACIÓN Y/O COLOCACIÓN DEL SEÑALAMIENTO,** DEBERÁN APEGARSE A LOS PROCEDIMIENTOS ESTABLECIDOS DE EJECUCIÓN Y NORMATIVIDAD VIGENTE.
15. **LOS FANTASMAS SE CONSTRUIRAN DE CONCRETO HIDRAULICO F'C= 150KG/CM2, ARMADO CON DOS VARILLAS DE 3/8 DE DIAMETRO, CON PINTURA REFLEJANTE Y MICROESFERAS RETRORREFLEJANTES DE ACUERDO CON LO ESTABLECIDO EN LAS NORMAS VIGENTES DE LA S.I.C.T.**
16. **LOS POSTES DE KILOMETRAJE SE CONSTRUIRAN DE CONCRETO HIDRAULICO F'C= 150KG/CM2, ARMADO CON DOS VARILLAS DE 3/8 DE DIAMETRO CON PINTURA REFLEJANTE Y MICROESFERAS RETRORREFLEJANTES, ESTABLECIDO EN LAS NORMAS VIGENTES DE LA S.I.C.T.**
17. **LA DEFENSA METALICA Y DEMÁS MATERIALES QUE SE UTILICEN EN SU INSTALACIÓN CUMPLIRAN CON LO ESTABLECIDO EN LAS NORMAS VIGENTES DE LA S.I.C.T.; SALVO QUE EL PROYECTO INDIQUE OTRA COSA O ASI SE APRUEBE, DONDE LOS POSTES DE SOPORTE QUEDARAN AHOGADOS EN LA EXCAVACIÓN, PARA LOS QUE SE RELLENARÁ CON CONCRETO HIDRÁULICO, ASI MIMISMO CONSIDERAR LA TERMINAL EN LOS EXTREMOS.**
18. **EL LABORATORIO DE CONTROL DE CALIDAD DEBERÁ INSTALARSE POR PARTE DE LA EMPRESA CONTRATISTA EN EL SITIO DE LA OBRA ANTES DE SU INICIO, HASTA LA TERMINACIÓN DE LA MISMA, DEBIENDO ACREDITAR SU CAPACIDAD TÉCNICA, CONTANDO CON EQUIPO, PERSONAL CERTIFICADO, HERRAMIENTA E INSTALACIONES ADECUADAS, ADEMAS DEBERAN PRESENTAR REPORTE SEMANAL DE LOS CONTROLES DE CALIDAD DE LOS TRABAJOS EJECUTADOS A ESTA ENTIDAD.**

### MINUTA DE LA JUNTA DE ACLARACIONES

DE LA LICITACIÓN PÚBLICA ESTATAL No. **EO-907077974-N4-2026**, QUE SE CELEBRA EN LA DIRECCIÓN DE SUPERVISIÓN DE CARRETERAS ALIMENTADORAS, CAMINOS RURALES Y PUENTES, DE LA COMISIÓN ESTATAL DE CAMINOS; **EL DÍA 19 DE MAYO DE 2026, A LAS 09:00 HRS.** PARA LA OBRA DENOMINADA **RECONSTRUCCIÓN DEL CAMINO: SAN CRISTOBAL - POZO COLORADO - LAGUNA GRANDE - SAN LUCAS - CHIAPILLA, TRAMO: KM. 0+000 - KM. 37+100, SUBTRAMO: KM. 0+000 - KM. 2+500 (T.A.)**, A REALIZARSE EN LA LOCALIDAD: **ZACUALPA ECATEPEC, DEL MUNICIPIO DE SAN CRISTOBAL DE LAS CASAS, CHIAPAS.**

19. **DEBERAN CONSIDERAR EN SU DESGLOSE DE COSTOS INDIRECTOS**, LOS PERMISOS Y TRAMITE ANTES LAS DEPENDENCIAS O AUTORIDADES CORRESPONDIENTES PARA EL ACCESO A LOS BANCOS DE MATERIALES Y CONSIDERAR EN EL ANALISIS DE LOS PRECIOS LO CORRESPONDIENTE A SU EXPLOTACION PARA TERRACERIAS, OBRAS DE DRENAJE Y ESTRUCTURAS DEL PAVIMENTO.
20. **LOS TRABAJOS DE DESMONTE EN LAS ZONAS LATERALES DEL CAMINO**, ASI COMO EL DEZASOLVE DE CUNETAS Y ALCANTARILLAS, SE REALIZARÁN EN LA ÚLTIMA ETAPA DEL PROCESO DE EJECUCIÓN DE LA OBRA, A FIN DE GARANTIZAR LA CORRECTA APLICACION DEL SEÑALAMIENTO HORIZONTAL.
21. **DESDE EL INICIO DE LOS TRABAJOS DEBERÁ APERTURARSE LA BITACORA DE OBRA ELECTRONICA O CONVENCIONAL** SEGÚN CORRESPONDA.
22. **DESDE EL INICIO DE LOS TRABAJOS SE DEBERA DE PRESENTAR EL DICTAMEN DE RIESGO Y PROGRAMA INTERNO DE PROTECCION CIVIL AVALADO Y VALIDADO POR PERSONAL CERTIFICADO DE PROTECCION CIVIL**, EL CUAL DEBERÁ CONSIDERARLO DENTRO DEL DESGLOSE DEL COSTO INDIRECTO.
23. **DURANTE EL PROCESO CONSTRUCTIVO DEBERÁN APEGARSE A LAS NORMAS Y ESPECIFICACIONES VIGENTES DE LA SECRETARIA DE INFRAESTRUCTURA, COMUNICACIONES Y TRANSPORTES (S.I.C.T.)**.
24. **DE ACUERDO A LA LEY DE OBRA PÚBLICA Y SU REGLAMENTO “FEDERAL O ESTATAL”**, DESDE EL INICIO DE LA OBRA DEBERAN APEGARSE Estrictamente al seguimiento y cumplimiento de las mismas (DAR AVISO DE INICIO DE OBRA, NOMBRAMIENTO DEL SUPERINTENDENTE DE CONSTRUCCIÓN, ETC).
25. **PARA EL INICIO DE LOS TRABAJOS DE LA OBRA, LA EMPRESA A QUIEN SE LE ADIUDIQUE LA CONTRATACIÓN DE LA OBRA CORRESPONDIENTE, DEBERÁ CONTAR CON EL EQUIPO, MAQUINARIA, INSUMOS Y MANO DE OBRA OFERTADA EN EL LUGAR DE LOS TRABAJOS EN LAS FECHAS PROPUESTAS SEGÚN PROGRAMAS RESPECTIVOS ENTREGADOS CON LAS CANTIDADES Y CARACTERÍSTICAS INDICADAS EN EL MISMO.**
26. **EN LOS CONCEPTOS CONSIDERADOS EN EL PRESUPUESTO PARA LICITACIÓN (CATALOGO DE CONCEPTOS), EN DONDE SE OBSERVA LA LEYENDA “P.U.O.T.”, “INCLUYE SUMINISTRO DE TODOS LOS MATERIALES, ASÍ COMO TODO LO NECESARIO PARA SU CORRECTA EJECUCIÓN”;** LA EMPRESA CONTRATISTA DEBERÁ CONSIDERAR EN LA INTEGRACIÓN DE SU TARJETA DE ANÁLISIS DE PRECIOS UNITARIOS, TODOS Y CADA UNO DE LOS FACTORES O PROCESOS CONSTRUCTIVOS QUE SEAN INHERENTES AL CONCEPTO QUE ESTA ENTIDAD ESTABLECE COMO PARTE DE DICHO PRESUPUESTO, YA QUE DE RESULTAR GANADORA, NO SERÁ MOTIVO DE RECLAMO ALGUNO CUALQUIER OMISIÓN QUE LA EMPRESA REALICE AL RESPECTO, SIENDO DE SU ABSOLUTA RESPONSABILIDAD LA CORRECTA EJECUCIÓN DE LOS TRABAJOS CORRESPONDIENTES A ESE CONCEPTO, SIN COSTO ADICIONAL PARA ESTA ENTIDAD.



GOBIERNO DEL  
ESTADO DE  
**CHIAPAS**  
2024 - 2030

"2026, Año de Jaime Sabines Gutiérrez"



**COMISIÓN  
ESTATAL  
DE CAMINOS**  
GOBIERNO DE CHIAPAS  
2024 - 2030

**MINUTA DE LA JUNTA DE ACLARACIONES**

DE LA LICITACIÓN PÚBLICA ESTATAL No. **EO-907077974-N4-2026**, QUE SE CELEBRA EN LA DIRECCIÓN DE SUPERVISIÓN DE CARRETERAS ALIMENTADORAS, CAMINOS RURALES Y PUENTES, DE LA COMISIÓN ESTATAL DE CAMINOS; **EL DÍA 19 DE MAYO DE 2026, A LAS 09:00 HRS.** PARA LA OBRA DENOMINADA **RECONSTRUCCIÓN DEL CAMINO: SAN CRISTOBAL - POZO COLORADO - LAGUNA GRANDE - SAN LUCAS - CHIAPILLA, TRAMO: KM. 0+000 - KM. 37+100, SUBTRAMO: KM. 0+000 - KM. 2+500 (T.A.),** A REALIZARSE EN LA LOCALIDAD: **ZACUALPA ECATEPEC, DEL MUNICIPIO DE SAN CRISTOBAL DE LAS CASAS, CHIAPAS.**

**PREGUNTAS**

**RESPUESTAS**

NO HUBO PREGUNTAS.

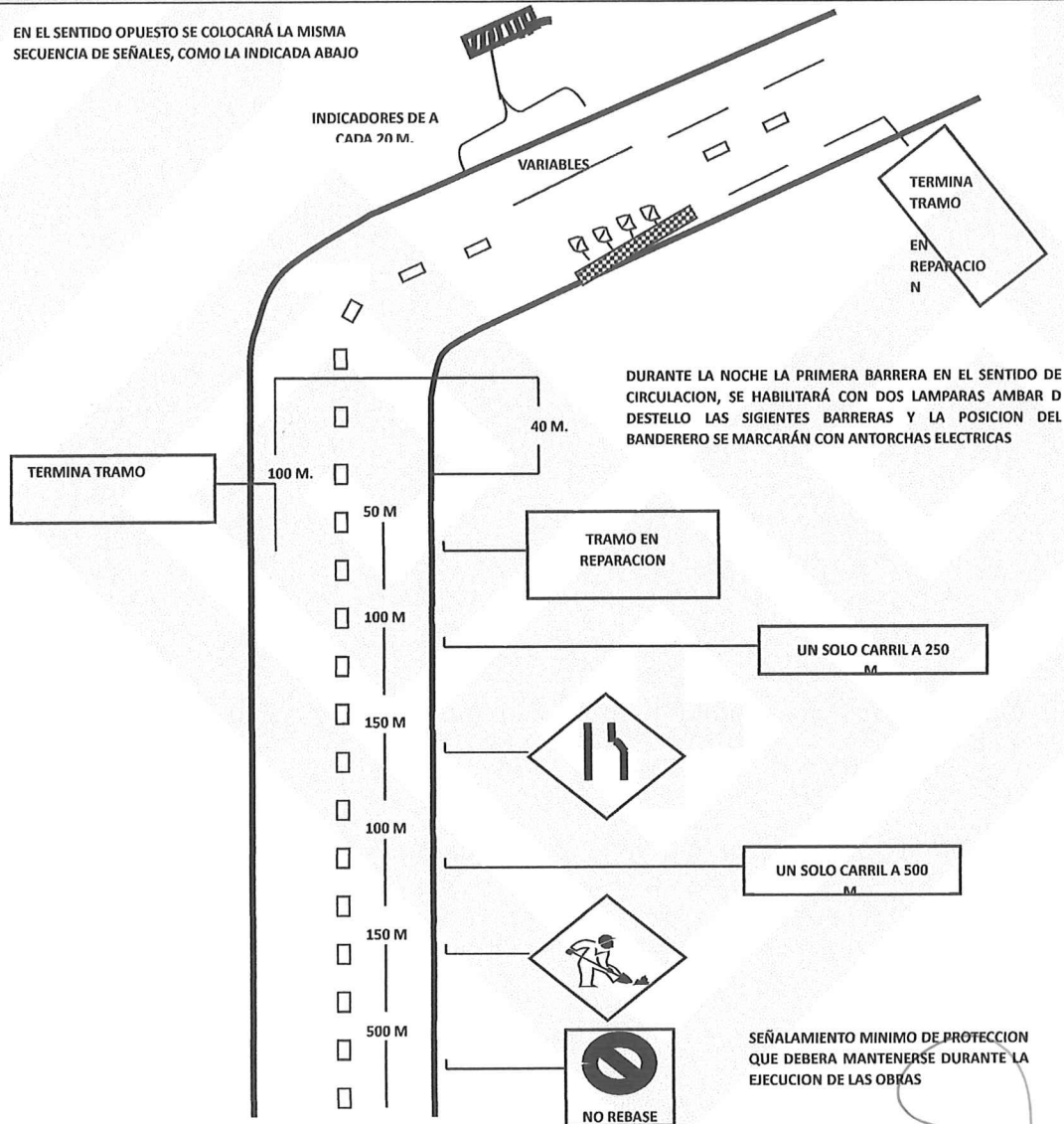
Calzada samuel león brindis #1330  
COLONIA CAMINERA CP. 29090  
conmutador: (961) 6187380  
Tuxtla Gutiérrez, Chiapas

**MINUTA DE LA JUNTA DE ACLARACIONES**

DE LA LICITACIÓN PÚBLICA ESTATAL No. **EO-907077974-N4-2026**, QUE SE CELEBRA EN LA DIRECCIÓN DE SUPERVISIÓN DE CARRETERAS ALIMENTADORAS, CAMINOS RURALES Y PUENTES, DE LA COMISIÓN ESTATAL DE CAMINOS; **EL DÍA 19 DE MAYO DE 2026, A LAS 09:00 HRS.** PARA LA OBRA DENOMINADA **RECONSTRUCCIÓN DEL CAMINO: SAN CRISTOBAL - POZO COLORADO - LAGUNA GRANDE - SAN LUCAS - CHIAPILLA, TRAMO: KM. 0+000 - KM. 37+100, SUBTRAMO: KM. 0+000 - KM. 2+500 (T.A.),** A REALIZARSE EN LA LOCALIDAD: **ZACUALPA ECATEPEC, DEL MUNICIPIO DE SAN CRISTOBAL DE LAS CASAS, CHIAPAS.**

**DISPOSICIONES DE SEGURIDAD**

EN EL SENTIDO OPUESTO SE COLOCARÁ LA MISMA SECUENCIA DE SEÑALES, COMO LA INDICADA ABAJO



*[Handwritten signatures and scribbles]*



**HUMANISMO QUE  
TRANSFORMA**

**COMISIÓN  
ESTATAL  
DE CAMINOS**

GOBIERNO DE CHIAPAS  
2024 - 2030

**SAN CRISTOBAL, CHIAPAS**

**OBRA: PAVIMENTACION MIXTA DEL CAMINO: E.C. 15+540 (CHALCHIHUITAN – TZACUCUM) -  
JOLTEALAL, TRAMO: KM. 0+000 – KM. 25+750; SUBTRAMO: KM. 8+000 – KM. 9+000,  
PAVIMENTACION MIXTA, SUBTRAMO: KM. 8+000 – KM. 9+000.**

**LOCALIDAD: ZACUALPA ECATEPEC**

**INVERSIÓN: \$ \_\_\_\_\_**

FONDO DE INFRAESTRUCTURA SOCIAL PARA LAS ENTIDADES (FISE) 2026

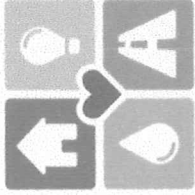
*[Handwritten signatures and scribbles]*







Gobierno de México



FAIS

FONDO DE APORTACIONES PARA LA INFRAESTRUCTURA SOCIAL

**ESTA OBRA FUE REALIZADA CON RECURSOS DEL FAIS Y BENEFICIA A LA COMUNIDAD DE:**

**OBRA: REHABILITACION DEL CAMINO: SAN CRISTOBAL - POZO COLORADO - LAGUNA GRANDE - SAN LUCAS - CHIAPILLA, TRAMO: KM. 0+000 - KM.37+100, SUBTRAMO: KM. 0+000 - KM. 2+500 (T.A.)**

**ESTADO: CHIAPAS**

**MONTO FAIS EJERCIDO: \$0.00**

**MUNICIPIO: SAN CRISTOBAL DE LAS CASAS**

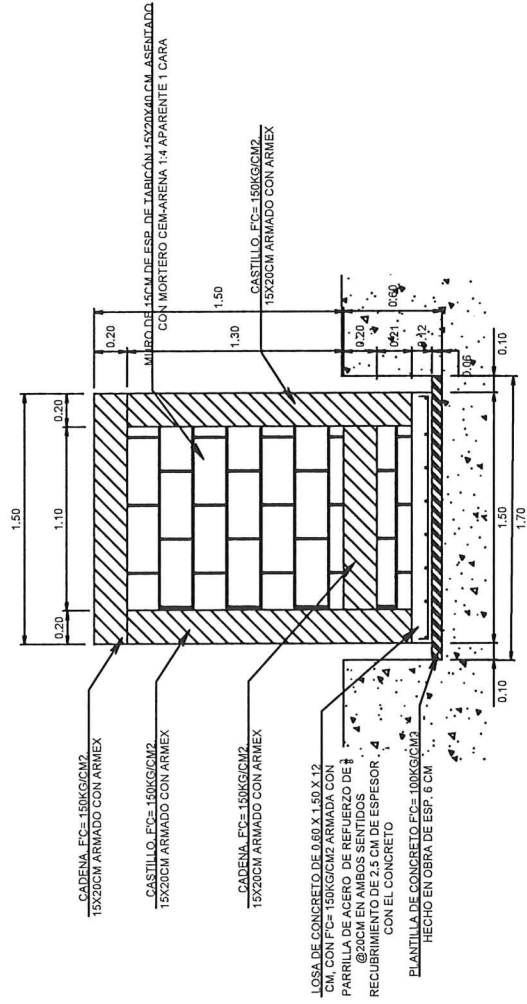
**BENEFICIARIOS: 10,231 HABITANTES**

**LOCALIDAD: ZACUALPA ECATEPEC**

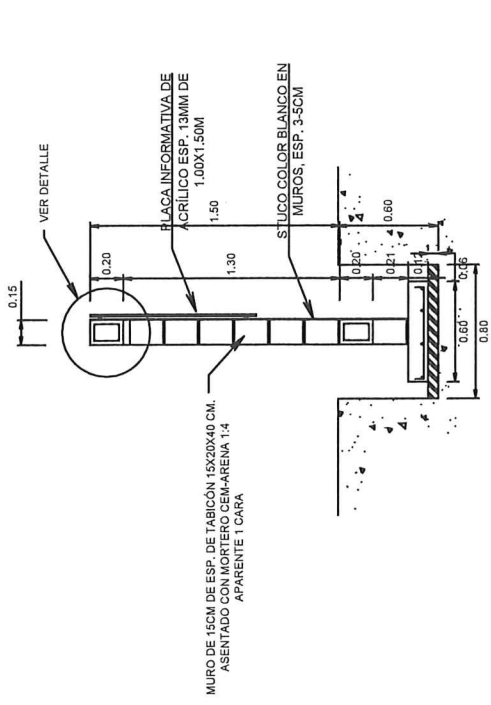
**CONCLUSIÓN: 10 DE JUNIO DE 2026**

**FOLIO SRFT: CHIS/SAN CHIRISTOBAL DE LAS CASAS/IPV/2026/003**

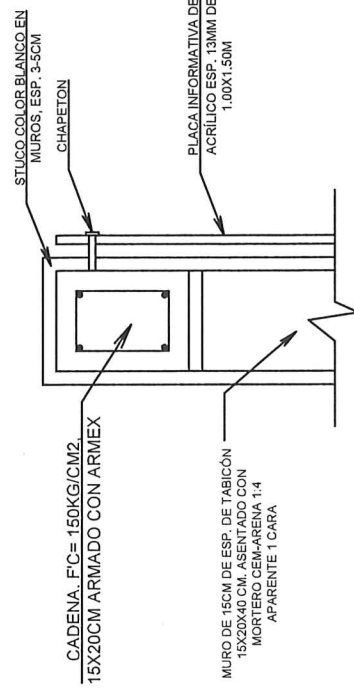
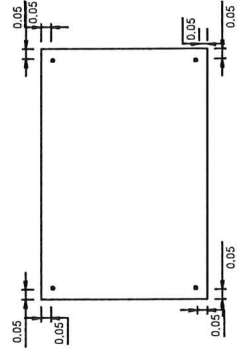
**EJERCICIO: 2026**



## VISTA FRONTAL

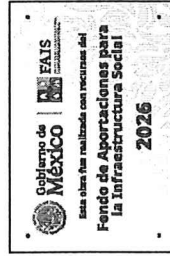


## VISTA LATERAL



## DETALLE

# PERFORACIONES EN PLACA



# PLACA INFORMATIVA